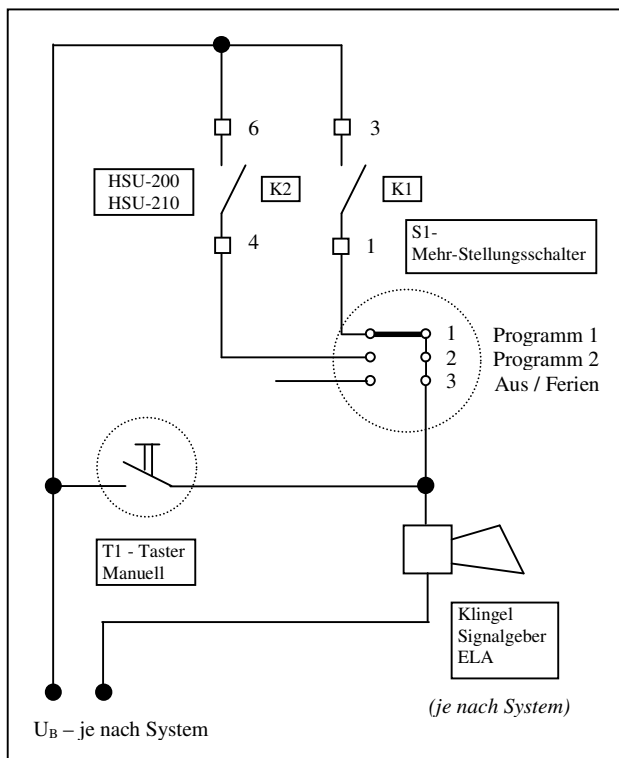


# Mehrprogramm-Betrieb mit HSU-200/210

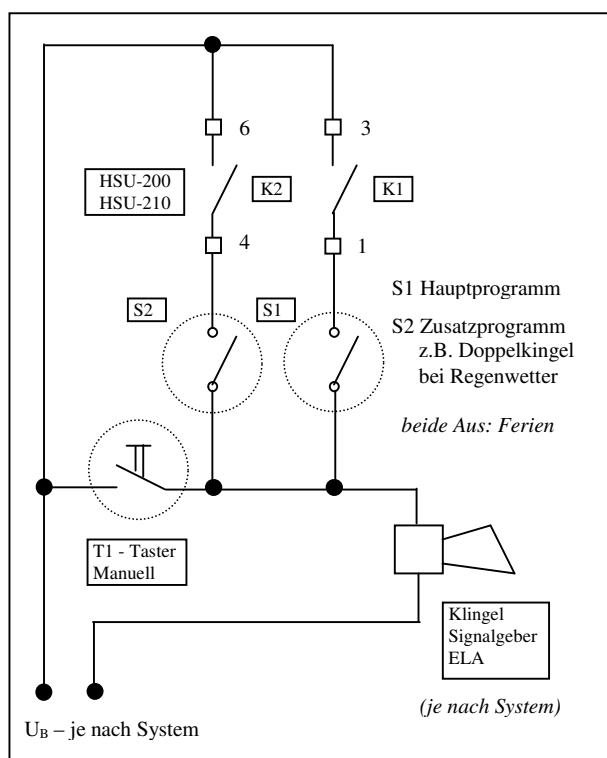
[www.hsu-200.de](http://www.hsu-200.de)

Durch die Ausnutzung mehrerer Relais-Ausgänge der HSU-200/210 kann ein Mehrprogramm-Betrieb realisiert werden.

Es stehen max. 3 Relais zur Verfügung, dementsprechend sind max. 3 Programme möglich.



**Bild 1**  
2-Programm-Betrieb



**Bild 2**  
Zusatz-Programm-Betrieb

## 2-Programm-Betrieb – Bild 1

Bild 1 zeigt als Beispiel einen alternativen 2-Programm-Betrieb. Dies kann z.B. in einer Schule zur Anwendung kommen. Programm 1 könnte das Normal-Stunden-Programm, Programm 2 ein Sonder- oder Kurz-Stunden-Programm sein. Zur Umschaltung sind Mehrstellungen-Schalter, Tastenfelder oder auch einzelne handelsübliche Schalter geeignet. Mit Taster T1 kann optional ein manuelles Pausensignal ausgelöst werden.

Die Wochenprogramm-Schritte sind bei der Programmierung der HSU-200/210 jeweils für K1 und K2 getrennt einzugeben.

## Zusatz-Programm-Betrieb – Bild 2

Bild 2 ist eine leicht modifizierte Variante für einen 2-Programm-Betrieb. S1 schaltet z.B. das Normal-Stunden-Programm (Hauptprogramm) ein. Bei Bedarf kann zusätzlich S2 eingeschaltet, z.B. um ein Doppelklingeln bei Regenwetter in einer Schule (Zusatzprogramm) zu realisieren. Mit Taster T1 kann auch hier ein zusätzliches, manuelles Pausensignal ausgelöst werden.

Bei der Programmierung der HSU-200/210 werden für K1 die Hauptprogramm-Schritte (Normal-Stunden-Programm) eingegeben. Als weitere Einträge für K2 jeweils die Zeiten für das Zusatzprogramm.

Beide Schaltungen können auch auf 3-Programm-Betrieb erweitert werden.